



**СИСТЕМА КОНТРОЛЮ СПРАВНОСТІ
АВТОМАТИКИ ПЕРЕЇЗДІВ ПО РАДІОКАНАЛУ
(СК АПС-GSM)**

СИСТЕМА КОНТРОЛЮ СПРАВНОСТІ АВТОМАТИКИ ПЕРЕЇЗДІВ ПО РАДІОКАНАЛУ (СК АПС-GSM)



Система контролю справності автоматики переїздів з передачею даних по радіоканалу **СК АПС-GSM** - призначена для віддаленого контролю і передачі інформації про роботу, справність вузлів автоматичної переїзної сигналізації (**АПС**) та всіх передаварійних та аварійних відмовах за допомогою бездротового каналу зв'язку **GSM (GPRS)**.

СК АПС-GSM складається з таких компонентів:

- ❑ Об'єктний контролер
- ❑ Базовий контролер
- ❑ Автоматичне робоче місце оператора (АРМ диспетчера)

Об'єктний контролер призначений для збору, обробки інформації про стан переїзної сигналізації та передачі в базовий контролер. Зв'язок об'єктного та базового контролерів здійснюється по радіоканалу.



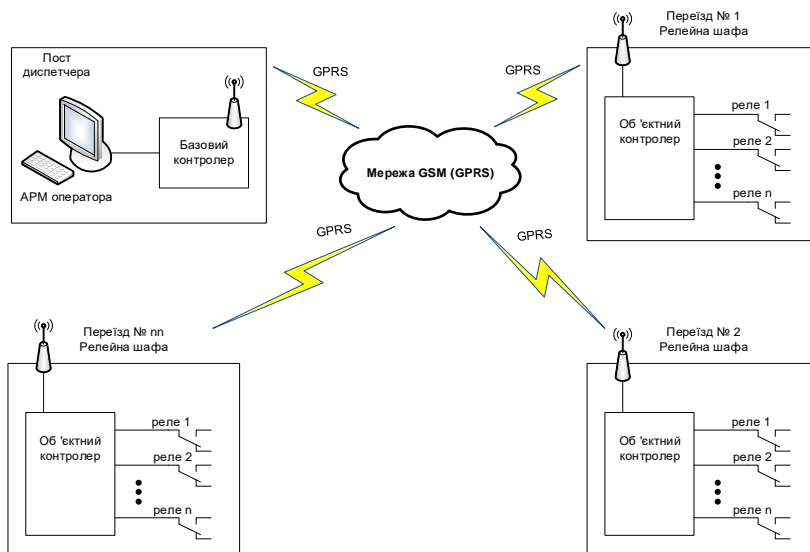
SCAN ME

© ТОВ «АТ-СИГНАЛ», 2020

СИСТЕМА КОНТРОЛЮ СПРАВНОСТІ АВТОМАТИКИ ПЕРЕЇЗДІВ ПО РАДІОКАНАЛУ (СК АПС-GSM)

Об'єктний контролер розміщується в релейній шафі контрольованого переїзду і має зовнішню антену, яка встановлюється із зовнішнього боку релейної шафи на даху в будь-якому зручному місці.

Базовий контролер призначений для прийняття інформації від об'єктного контролера, обробки й формування контрольної індикації для АРМ оператора.



Архітектура системи СК АПС-GSM

Базовий контролер з вбудованою антеною радіозв'язку розміщується в приміщенні диспетчера і має вигляд закритого блоку навісного монтажу з живленням від джерела безперебійного живлення.

АРМ оператора призначений для надання диспетчеру інформації про стан контрольованих переїздів.





СИСТЕМА КОНТРОЛЮ СПРАВНОСТІ АВТОМАТИКИ ПЕРЕЇЗДІВ ПО РАДІОКАНАЛУ (СК АПС-GSM)

Переваги рішення:

- Низька вартість обладнання
- Висока надійність передачі інформації
- Компактність і мала вага
- Простота експлуатації
- Мінімальні терміни встановлення - швидке введення в експлуатацію
- Підвищена стійкість до перешкод
- Робота в будь-яких погодних умовах (сніг, дощ тощо)
- Не залежить від відстані між об'єктами контролю

